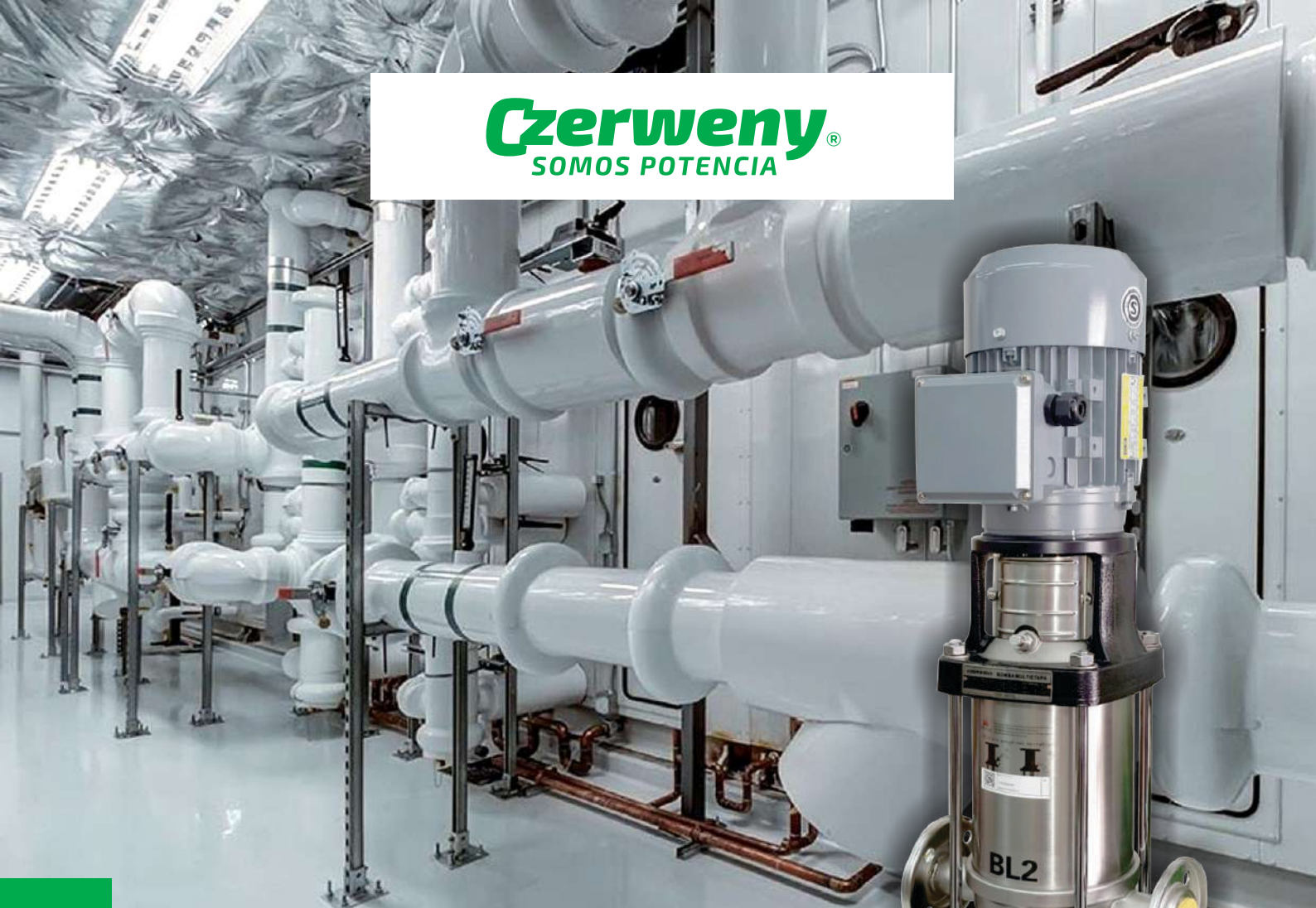


Czerweny[®]
SOMOS POTENCIA



LÍNEA
BL

BOMBAS MULTIETAPAS VERTICALES

- › Excelente relación presión - potencia del motor
- › Equipadas con motor Czerweny trifásico con opción de eficiencia IE1 o IE3
- › Para agua y líquidos industriales en un rango de temperaturas entre -15°C y 120°C
- › Aplicación en calderas, condensadores, sistemas de refrigeración e instalaciones de lavado y limpieza
- › Ideales para equipos contra incendio por su elevada presión con bajo consumo de energía.
- › Aptas para procesos de ósmosis inversa, ultrafiltración, tratamiento de aguas, riego por aspersión y por goteo

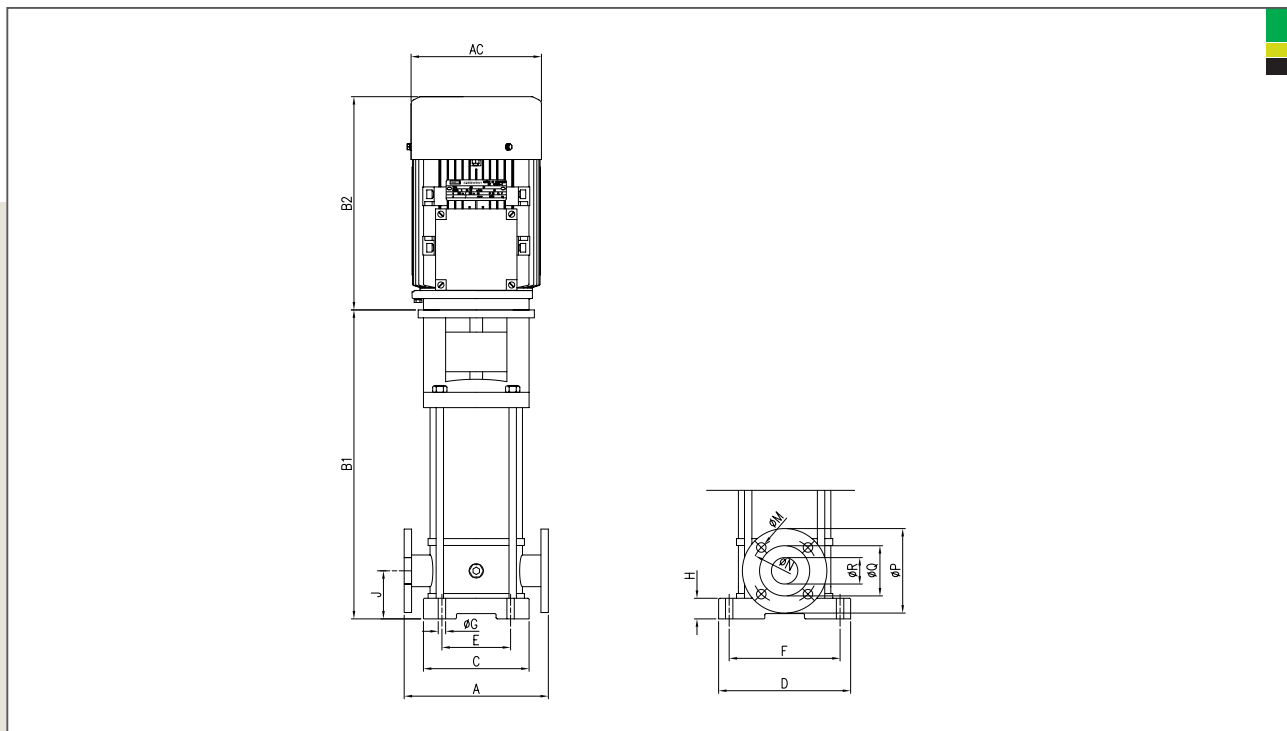
Czerweny[®]





CARACTERÍSTICAS Y MEDIDAS PRINCIPALES

- > Caudales hasta 200Lts/min
- > Presiones hasta 170 m.c.a.
- > Cuerpo de bomba de acero inoxidable AISI 304
- > Impulsores y difusores de acero inoxidable AISI 304
- > Eje de acero inoxidable AISI 304
- > Bridas normalizadas estampadas de acero inoxidable
- > Sello mecánico de cerámica y grafito



MODELO	KW	CV	Medidas (en mm)															Peso Kg	
			A	AC	B1	B2	C	D	E	F	G	H	J	M	N	P	Q		R
BL 2-9	1,1	1,5	250	150	395	255	150	210	100	180	14	45	75	14	88	120	65	25	36
BL 2-11	1,1	1,5	250	150	430	255	150	210	100	180	14	45	75	14	88	120	65	25	37
BL 4-7	1,5	2	250	185	435	335	150	210	100	180	14	32	75	18	100	135	75	32	40
BL 4-8	1,5	2	250	185	460	335	150	210	100	180	14	32	75	18	100	135	75	32	41
BL 8-8	3	4	280	206	570	316	200	250	130	210	14	36	90	18	110	145	95	50	65
BL 8-10	4	5,5	280	222	630	340	200	250	130	210	14	36	90	18	110	145	95	50	75
BL 8-12	5,5	7,5	280	257	690	380	200	250	130	210	14	36	90	18	110	145	95	50	95
BL 8-14	5,5	7,5	280	257	774	380	200	250	130	210	14	36	90	18	110	145	95	50	98
BL 8-16	5,5	7,5	280	257	834	380	200	250	130	210	14	36	90	18	110	145	95	50	101



Tabla de performance hidráulica a 50Hz

Alturas expresadas en m.c.a.

MODELO	HP	Lts/min m³/h	Q-Caudal					
			10 0,6	20 1,2	40 2,4	60 3,6	80 4,8	100 9
BL 2-9	1,5	H	82,0	78,0	63,5	43,5	18,0	
BL 2-11	1,5		104,0	98,0	78,0	54,0	23,5	
BL 4-7	2,0		68,0	66,5	63,0	57,5	50,1	42,0
BL 4-8	2,0		78,0	76,0	71,5	66,5	58,5	50,0
			20 1,2	50 3	100 6	150 9	200 12	250 15
BL 8-8	4,0		77,0	76,5	72,5	66,0	52,5	
BL 8-10	5,5		103,5	102,5	96,5	82,5	59,0	
BL 8-12	7,5		128,5	126,5	117,5	98,0	67,5	
BL 8-14	7,5		145,0	144,0	136,5	116,5	84,0	
BL 8-16	7,5		168,5	166,0	157,0	134,5	103,0	

Curva de performance hidráulica a 50 Hz

