



LÍNEA  
**ZETA**  
**BOMBAS**

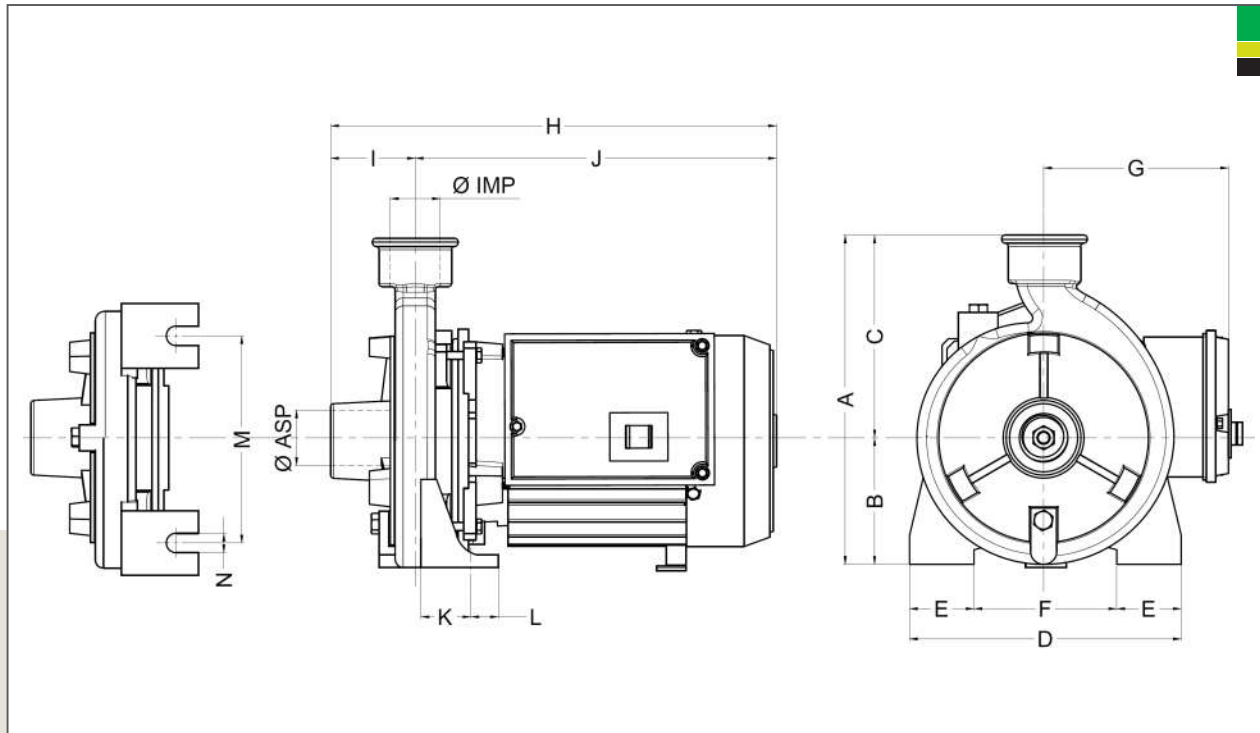
## **BOMBAS CENTRÍFUGAS CON MOTOR INCORPORADO**

- › Extremadamente confiables, simples de usar, silenciosas y libres de mantenimiento.
- › Aplicación en instalaciones domésticas, civiles, distribución de agua en tanques elevados, presurización de instalaciones, suministro de agua para riego.
- › Cuerpo de fundición de hierro gris.
- › Impulsores de Noryl o bronce.
- › Motor cerrado monofásico IP44 o trifásico IP54.
- › Sello mecánico de cerámica y grafito.
- › Eje de acero inoxidable.
- › Protector térmico incorporado, llave bipolar y cable con ficha\*

\* Hasta versión monofásica de 1 HP



**CARACTERÍSTICAS Y MEDIDAS PRINCIPALES**



MODELO		Potencia	Diámetros		Medidas (en mm)														Peso
MONOFÁSICA	TRIFÁSICA	HP	ASP.	IMP.	A	B	C	D	E	F	G	H	I	J	K	L	M	N	Kg
Zeta 0		1/4	1"	1"	210	85	125	170	40	90	100	270	50	220	35	15	125	11	8,6
Zeta I	Zeta IT	1/2	1"	1"	210	85	125	170	40	90	100	295	50	245	35	15	125	11	10,3
Zeta 1,5		3/4	1"	1"	240	100	140	190	50	90	100	300	55	245	35	15	140	14	13,4
Zeta II	Zeta IIT	1	1"	1"	240	100	140	190	50	90	110	305	55	250	35	15	140	14	14,5
Zeta III	Zeta IIIT	1	1"	1"	240	100	140	190	50	90	110	305	55	250	35	15	140	14	14,5
Zeta 4		1,5	1 1/4"	1"	304	142	162	240	50	140	124	409	82	327	35	15	190	14	23,4
	Zeta 4T										130	388		306					22,0
Zeta 5		2,5	1 1/4"	1"	304	142	162	240	50	140	134	450	82	368	35	15	190	14	28,0
	Zeta 5T										140	388		306					25,7
	Zeta 6T										3,5	1 1/4"	1"	304	142	162	240	50	140

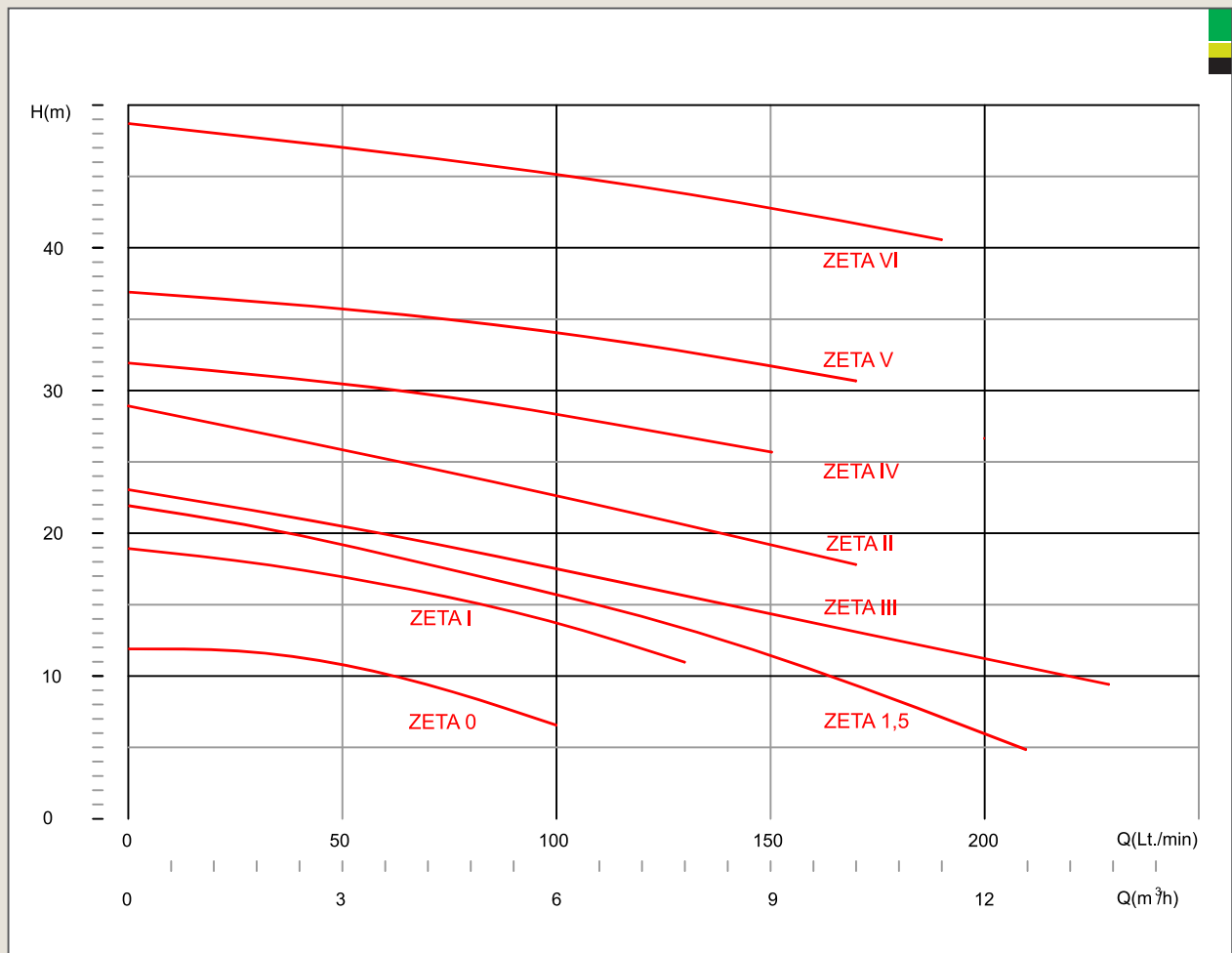
**Tabla de performance hidráulica a 50Hz**

Alturas expresadas en m.c.a.

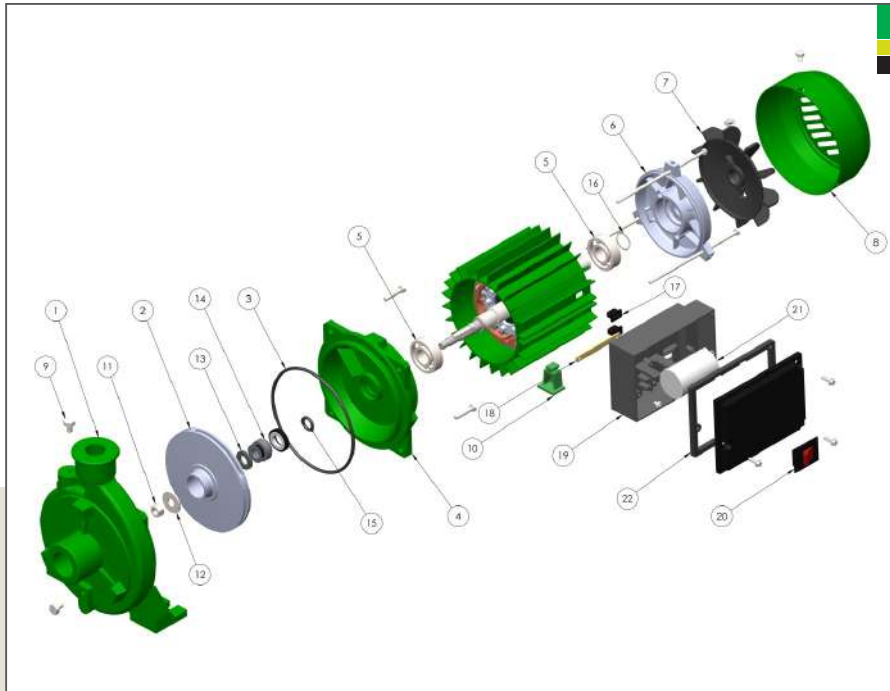


MODELO	HP	Lts/min m³/h	Q-Caudal								
			20 1,2	50 3	80 4,8	100 6	120 7,2	150 9	180 10,8	200 12	230 13,8
Zeta 0	0,25	H	11,9	10,6	8,2	6,6					
Zeta 1	0,50		18,3	16,8	15,0	13,5	11,8				
Zeta 1,5	0,75		21,2	19,0	17,2	15,4	13,8	11,7	8,0	5,4	
Zeta 2	1,00		27,6	25,6	23,8	22,8	21,2	19,0			
Zeta 3	1,00		22,2	20,3	18,7	17,5	16,5	14,4	12,5	11,4	9,5
Zeta 4	1,50		31,2	30,2	29,3	28,3	27,3	25,5			
Zeta 5	2,50		36,2	35,5	34,8	33,8	33,0	32,0	28,8	27,1	
Zeta 6	3,50		47,9	47,0	46,0	45,0	44,2	42,7	41,5		

**Curva de performance hidráulica a 50 Hz**



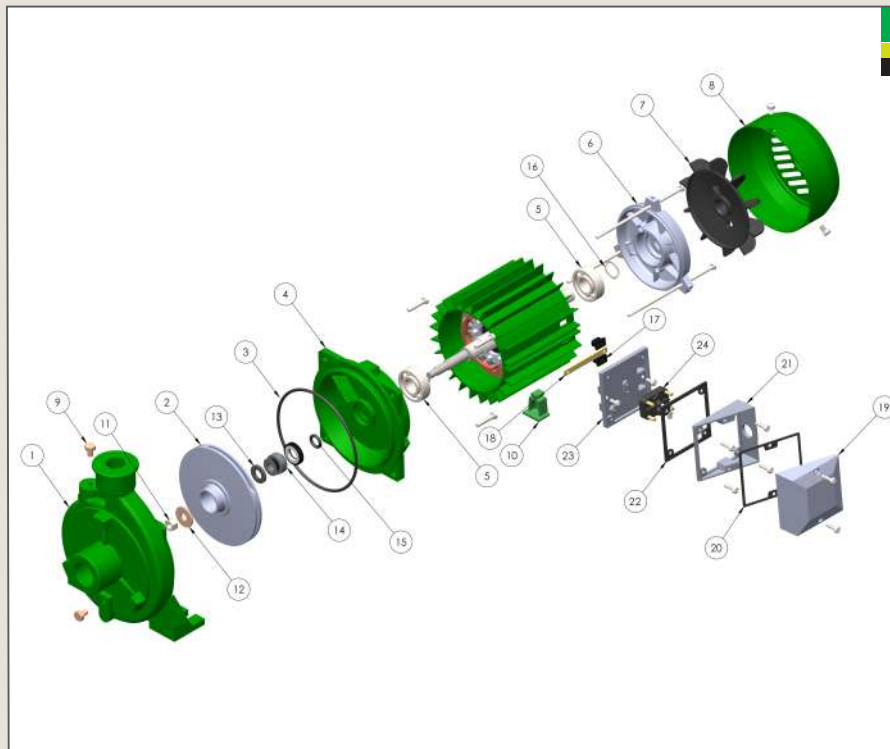
**Componentes y repuestos**  
Modelos monofásicos



**Designación de componentes**

Nº	DESCRIPCIÓN
1	Cuerpo de bomba
2	Disco impulsor
3	O-Ring cuerpo
4	Escudo brida
5	Rodamiento
6	Escudo trasero
7	Ventilador
8	Capuchón ventilador
9	Tapón de bronce - cebado
10	Pie plástico
11	Tuerca del eje
12	Arandela plana de bronce
13	Distanciador sello mec.
14	Sello mecánico
15	Anillo goma contra goteo
16	Arandela elástica
17	Goma pasacable
18	Sujetador caja de conex.
19	Caja de conexiones
20	Interruptor bipolar
21	Capacitor tipo permanente
22	Guarnición caja conexión

**Componentes y repuestos**  
Modelos trifásicos



**Designación de componentes**

Nº	DESCRIPCIÓN
1	Cuerpo de bomba
2	Disco impulsor
3	O-Ring cuerpo
4	Escudo brida
5	Rodamiento
6	Escudo trasero
7	Ventilador
8	Capuchón ventilador
9	Tapón de bronce - cebado
10	Pie plástico
11	Tuerca del eje
12	Arandela plana de bronce
13	Distanciador sello mec.
14	Sello mecánico
15	Anillo goma contra goteo
16	Arandela elástica
17	Goma pasacable
18	Sujetador caja de conex.
19	Tapa caja de conexión
20	Guarnición tapa caja conexión
21	Caja de conexiones
22	Guarnición caja de conexión
23	Adaptador caja conexión
24	Bomera

Tel/Fax: +54 3404 - 480715 / Av. Jorge Newbery 372 (S2252 BMQ)  
Gálvez, S.F. Argentina / ventas@motoresczerweny.com.ar  
www.motoresczerweny.com.ar

