



LÍNEA

EBN

MONOBLOCK HORIZONTALES

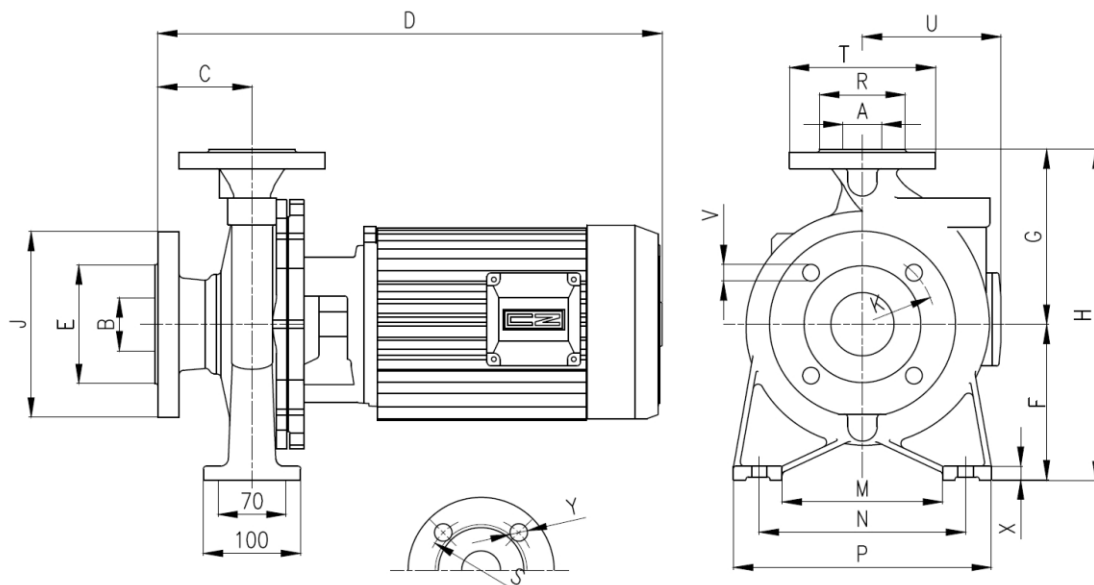
BOMBAS CENTRIFUGAS TRIFÁSICAS PARA AGUA LIMPIA

- › Extremadamente confiables, robustas y silenciosas
- › Fácil instalación con contrabridas normalizadas roscadas
- › Aptas para bombeo de líquidos entre -10°C y 80°C
- › Aplicación en instalaciones industriales, torres de refrigeración, irrigación, presurización, elevación de agua en edificios de viviendas y equipos contra incendio
- › Construcción bajo norma ISO 2258 - IRAM 19006
- › Contrabridas bajo norma ISO 2084 - DIN 2566
- › Cuerpo de fundición gris y eje de acero inoxidable AISI 304
- › Impulsores de noryl y bronce
- › Motor trifásico IP54, clase F
- › Sello mecánico de cerámica y grafito



BOMBAS CENTRIFUGAS TRIFÁSICAS PARA AGUA LIMPIA

CARACTERÍSTICAS Y MEDIDAS PRINCIPALES



TIPO	MOTOR	HP	CONTRABRIDA		MEDIDAS (mm)																	Peso Kg			
			ASP.	IMP.	A	B	C	D	E	F	G	H	J	K	M	N	P	R	S	T	U		V	X	Y
32-25-200-1	A90L2B	3.5	1 1/4"	1"	25	32	82	420	68	142	162	304	120	90	140	190	240	60	75	110	138	14	10	12	29.5
32-25-200-2	A90L2B	3.5	1 1/4"	1"	25	32	82	420	68	142	162	304	120	90	140	190	240	60	75	110	138	14	10	12	29.5
32-25-200-3	A90L2B	3.5	1 1/4"	1"	25	32	82	420	68	142	162	304	120	90	140	190	240	60	75	110	138	14	10	12	29.5
32-25-200-4	A802B	1.5	1 1/4"	1"	25	32	82	383	68	142	162	304	120	90	140	190	240	60	75	110	130	14	10	12	23
32-25-200-5	A802B	1.5	1 1/4"	1"	25	32	82	383	68	142	162	304	120	90	140	190	240	60	75	110	130	14	10	12	23
50-32-125-1	A802B	1.5	2"	1 1/4"	32	50	82	381	106	112	140	252	165	125	90	140	190	78	100	134	130	18	10	18	23
50-32-125-2	A802B	1.5	2"	1 1/4"	32	50	82	381	106	112	140	252	165	125	90	140	190	78	100	134	130	18	10	18	23
50-32-125-3	A802A	1	2"	1 1/4"	32	50	82	381	106	112	140	252	165	125	90	140	190	78	100	134	130	18	10	18	22.5
50-32-125-4	A802A	1	2"	1 1/4"	32	50	82	381	106	112	140	252	165	125	90	140	190	78	100	134	130	18	10	18	22.5
50-32-125-5	A802Z	0.75	2"	1 1/4"	32	50	82	381	106	112	140	252	165	125	90	140	190	78	100	134	130	18	10	18	21
50-32-200-1	A112M2A	5.5	2"	1 1/4"	32	50	80	480	106	160	180	340	165	125	140	190	240	78	100	134	157	18	14	18	45
50-32-200-2	A112M2A	5.5	2"	1 1/4"	32	50	80	480	106	160	180	340	165	125	140	190	240	78	100	134	157	18	14	18	45
50-32-200-3	A802A	5.5	2"	1 1/4"	32	50	80	480	106	160	180	340	165	125	140	190	240	78	100	134	157	18	14	18	45
65-50-125-1	A90L2B	3.5	2 1/2"	2"	50	65	80	418	122	112	140	252	191	145	110	160	210	106	125	165	138	18	14	18	32.5
65-50-125-2	A90L2B	3.5	2 1/2"	2"	50	65	80	418	122	112	140	252	191	145	110	160	210	106	125	165	138	18	14	18	32.5
65-50-125-3	A802B	1.5	2 1/2"	2"	50	65	80	381	122	112	140	252	191	145	110	160	210	106	125	165	130	18	14	18	27
65-50-125-4	A802B	1.5	2 1/2"	2"	50	65	80	381	122	112	140	252	191	145	110	160	210	106	125	165	130	18	14	18	27
65-50-160-1	A112M2A	5.5	2 1/2"	2"	50	65	80	492	122	132	160	292	191	145	140	190	240	106	125	165	157	18	14	18	46
65-50-160-2	A112M2A	5.5	2 1/2"	2"	50	65	80	492	122	132	160	292	191	145	140	190	240	106	125	165	157	18	14	18	46
65-50-160-3	A112M2A	5.5	2 1/2"	2"	50	65	80	492	122	132	160	292	191	145	140	190	240	106	125	165	157	18	14	18	46
65-40-200-1	A112M2B	7.5	2 1/2"	1 1/2"	40	65	100	517	122	160	180	340	191	145	165	212	265	88	110	150	157	18	14	18	55.5
65-40-200-2	A112M2B	7.5	2 1/2"	1 1/2"	40	65	100	517	122	160	180	340	191	145	165	212	265	88	110	150	157	18	14	18	55.5
65-40-200-3	A112M2B	7.5	2 1/2"	1 1/2"	40	65	100	517	122	160	180	340	191	145	165	212	265	88	110	150	157	18	14	18	55.5
65-40-200-4	A112M2B	7.5	2 1/2"	1 1/2"	40	65	100	517	122	160	180	340	191	145	165	212	265	88	110	150	157	18	14	18	55.5



BOMBAS CENTRIFUGAS TRIFÁSICAS PARA AGUA LIMPIA

Tabla de performance hidráulica a 50Hz

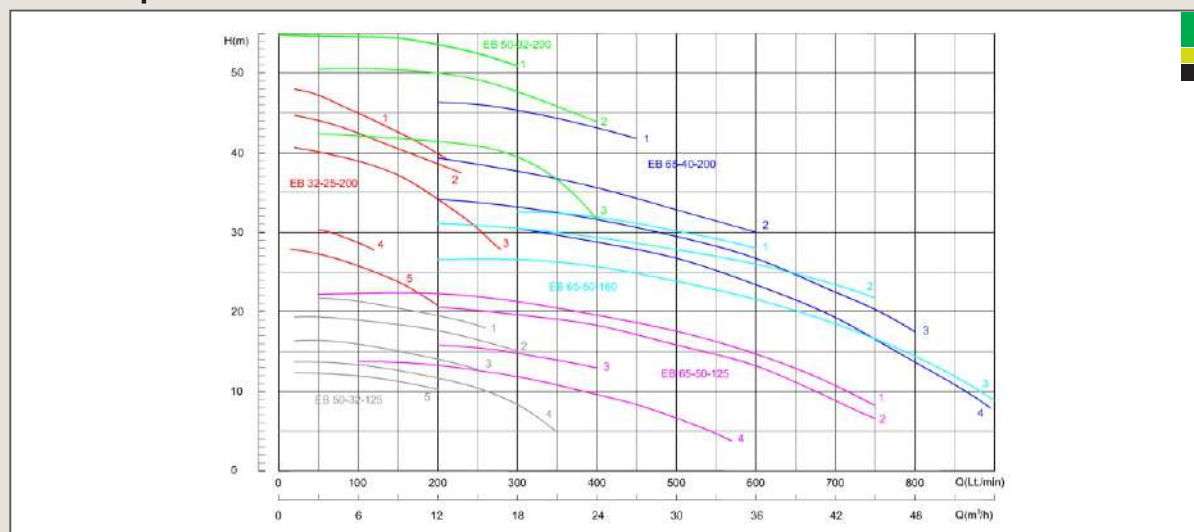
Alturas expresadas en m.c.a.



MODELO	HP	Lts/min m³/h	Q-Caudal												
			20 1,2	50 3	80 4,8	100 6	120 7	150 9	180 10,8	200 12	230 13,8	250 15	280 16,8	300 18	
EB-32-25-200-1	3,5	H	46,0	46,0	46,0	45,0	44,0	42,5	41,0	40,0					
EB-32-25-200-2	3,5		44,0	44,0	43,0	42,5	43,0	40,5	39,0	36,5	37,5				
EB-32-25-200-3	3,5		40,0	40,0	39,0	39,0	37,5	37,0	35,5	34,0	32,0	30,5	27,5		
EB-32-25-200-4	1,5		30,0	30,0	29,0	28,5	28,0								
EB-32-25-200-5	1,5		27,5	27,5	26,5	25,5	25,0	23,5	22,0	21,0					
EB-50-32-125-1	1,5		22,5	22,0	21,5	21,5	21,0	20,5	20,0	19,5	18,5	18,0			
EB-50-32-125-2	1,5		19,5	19,5	19,0	19,0	18,5	18,2	18,0	17,5	17,0	16,5	15,5	15,0	
EB-50-32-125-3	1,00		16,5	16,5	16,0	16,0	15,5	15,0	14,5	14,0	13,0				
EB-50-32-125-4	1,00		13,5	13,5	13,0	13,0	12,6	12,5	12,0	13,0	11,5	10,5	9,0	8,0	
EB-50-32-125-5	0,75		12,5	12,0	12,0	11,9	11,5	11,5	11,0	10,0					
EB-50-32-200-1	5,50					54,5	54,5	54,0	53,5	53,0	52,7	52,5	51,5	51,0	
EB-50-32-200-2	5,50					50,5	50,5	50,2	50,1	50,0	49,5	49,0	48,0	47,5	
EB-50-32-200-2	5,50					42,5	42,3	42,0	41,8	41,5	41,2	41,0	40,0	39,5	

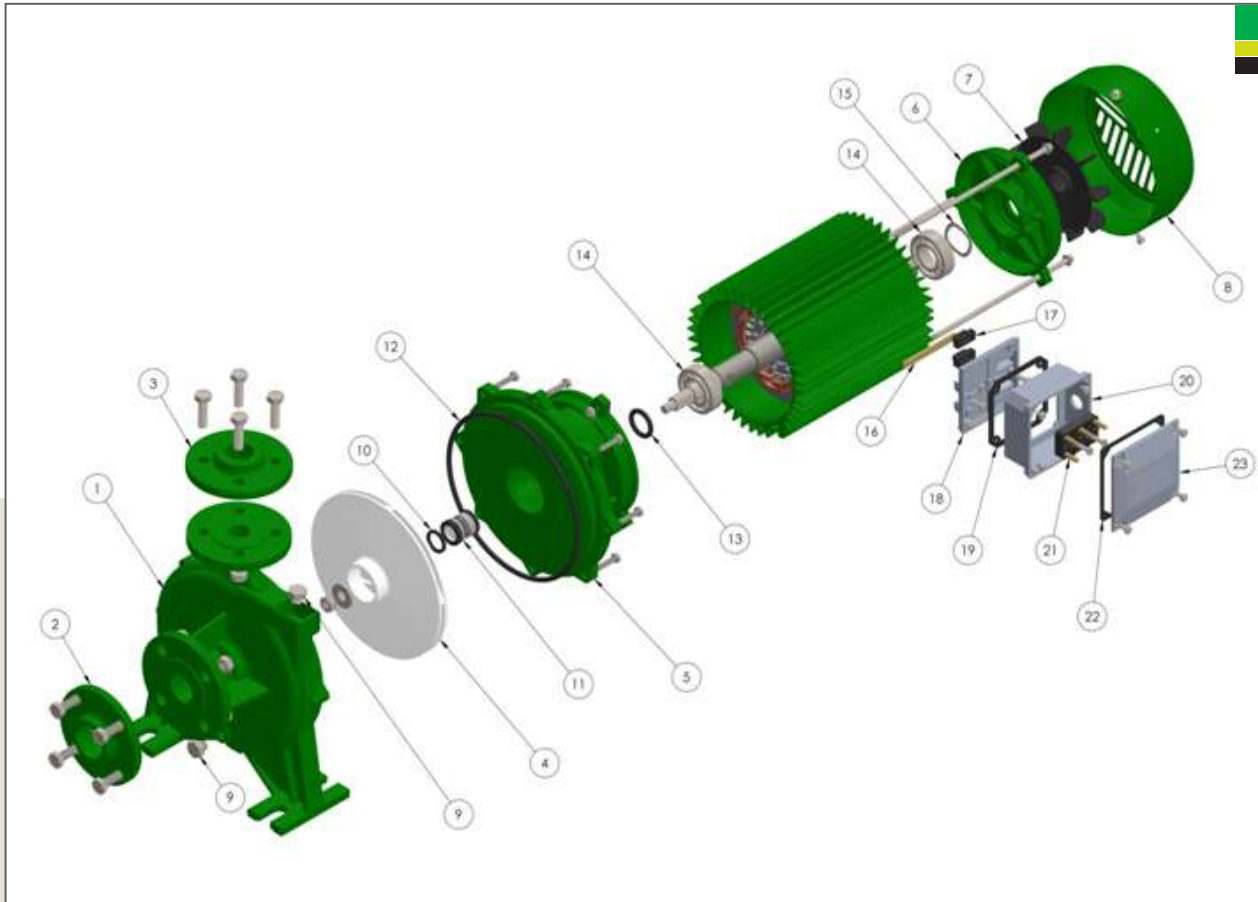
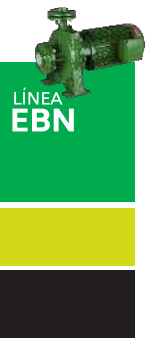
MODELO	HP	Lts/min m³/h	Q-Caudal												
			200 12	230 13,8	250 15	280 16,8	300 18	400 24	500 30	600 36	700 42	800 48	900 54		
EB-65-50-125-1	3,50	H	22,3	21,9	21,7	21,4	21,2	21,0	18,0	14,0	9,5				
EB-65-50-125-2	3,50		20,4	20,2	20,1	19,8	19,6	17,0	14,0	10,5	6,5				
EB-65-50-125-3	1,50		15,6	15,4	15,2	15,0	14,9	12,8							
EB-65-50-125-4	1,50		13,0	12,8	12,5	12,2	11,8	9,7	6,5						
EB-65-50-160-1	5,50		32,5	32,5	32,5	32,5	32,5	32,0	32,1	28,0					
EB-65-50-160-2	5,50		31,1	31,1	31,0	30,6	30,4	29,5	27,6	26,0	23,0				
EB-65-50-160-3	5,50		26,5	26,5	26,5	26,5	26,4	25,5	23,5	21,5	18,5	14,5	8,5		
EB-65-40-200-1	7,50		46,5	46,2	46,0	45,3	45,1	43,0							
EB-65-40-200-2	7,50		39,2	38,5	38,0	37,8	37,5	37,5	32,7	30,0					
EB-65-40-200-3	7,50		35,0	35,0	35,0	35,0	35,0	34,0	32,0	29,5	26,0	22,0			
EB-65-40-200-4	7,50		30,4	30,4	30,4	30,4	30,4	28,5	27,0	23,2	19,2	13,5	7,5		

Curva de performance hidráulica a 50 Hz



BOMBAS CENTRIFUGAS TRIFÁSICAS PARA AGUA LIMPIA

Componentes y repuestos



Designación de componentes

Nº	DESCRIPCIÓN	Nº	DESCRIPCIÓN
1	Cuerpo de bomba	13	Anillo goma contra goteo
2	Contrabrida aspiración	14	Rodamientos
3	Contrabrida impulsión	15	Arandela elástica
4	Disco impulsor	16	Sujetador caja de conexión
5	Escudo brida	17	Goma pasacable
6	Escudo trasero	18	Adaptador caja conexión
7	Ventilador	19	Guarnición caja-adaptador
8	Capuchón ventilador	20	Caja de conexión
9	Tapón de bronce	21	Bornera 6 bornes
10	Distanciador sello mecánico	22	Guarnición caja conexión
11	Sello mecánico	23	Tapa caja conexión
12	O-Ring cuerpo de bomba		

Tel/Fax: **+54 3404 - 480715** / Av. Jorge Newbery 372 (S2252 BMQ)
 Gálvez, S.F. Argentina / ventas@motoresczerweny.com.ar
www.motoresczerweny.com.ar

