

**Czerweny**<sup>®</sup>  
SOMOS POTENCIA



LÍNEA

**QB**

## BOMBAS PERIFÉRICAS MONOFÁSICAS

- › Presión elevada con baja potencia de motor.
- › Dispositivos de acero inoxidable para evitar el bloqueo del impulsor luego de un período prolongado sin funcionamiento.
- › Aumento progresivo de la presión durante el arranque, sin golpes o flujo pulsante.
- › Bobinadas en alambre de cobre con protector térmico incorporado.
- › Extremadamente confiables, simples de usar, silenciosas, económicas y libres de mantenimiento.
- › Aplicación en instalaciones domésticas, presurización, suministro de agua para riego, ornamentación, lavaderos.

**Czerweny**<sup>®</sup>

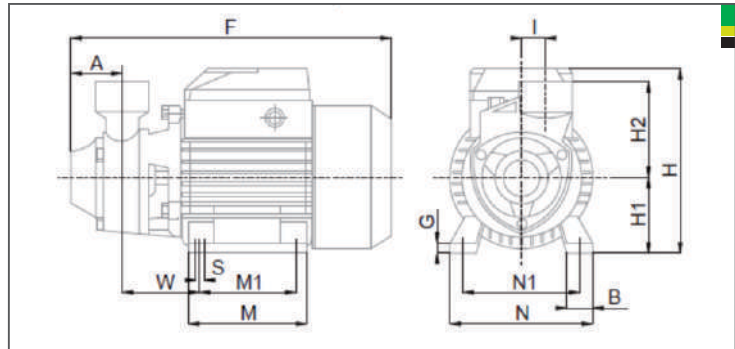


**CARACTERÍSTICAS Y MEDIDAS PRINCIPALES**



> Cuerpo de fundición

- >> Recubrimiento anti óxido epoxi en el interior
- >> Dispositivo anti-bloqueo de acero inoxidable
- >> Bocas de aspiración e impulsión roscadas
- >> Impulsor de bronce con canales radiales
- >> Motor cerrado monofásico IP44
- >> Sello mecánico de grafito y cerámica
- >> Rodamientos lubricados de por vida
- >> Bobinado totalmente en alambre de cobre
- >> Protector térmico incorporado



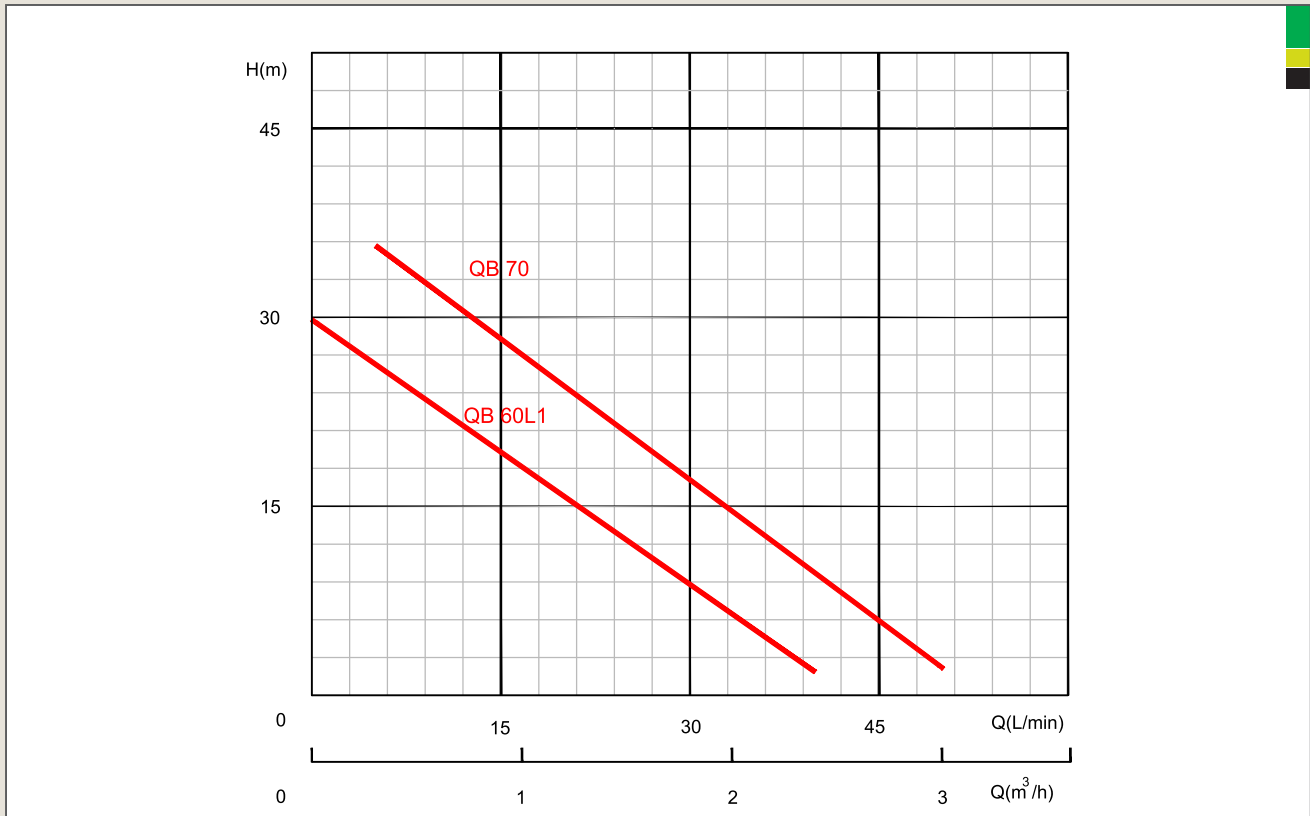
MODELO		P1 (W)	I NOM. (Amp)	ASP. DNA	IMP. DNN	MEDIDAS (mm)														Peso Kg
						A	B	F	G	H	H1	H2	I	M	M1	N	N1	S	W	
QB 60L1	220V 50Hz	380	1,7	1"	1"	36	25	221	7	152	62	68	15	80	58	115	95	7	65	3,90
QB 70	220V 50Hz	680	2,7	1"	1"	50	25	295	9	187	71	88	20	113	87	136	112	7	75	7,80

**Tabla de performance hidráulica a 50Hz**

Alturas expresadas en m.c.a.

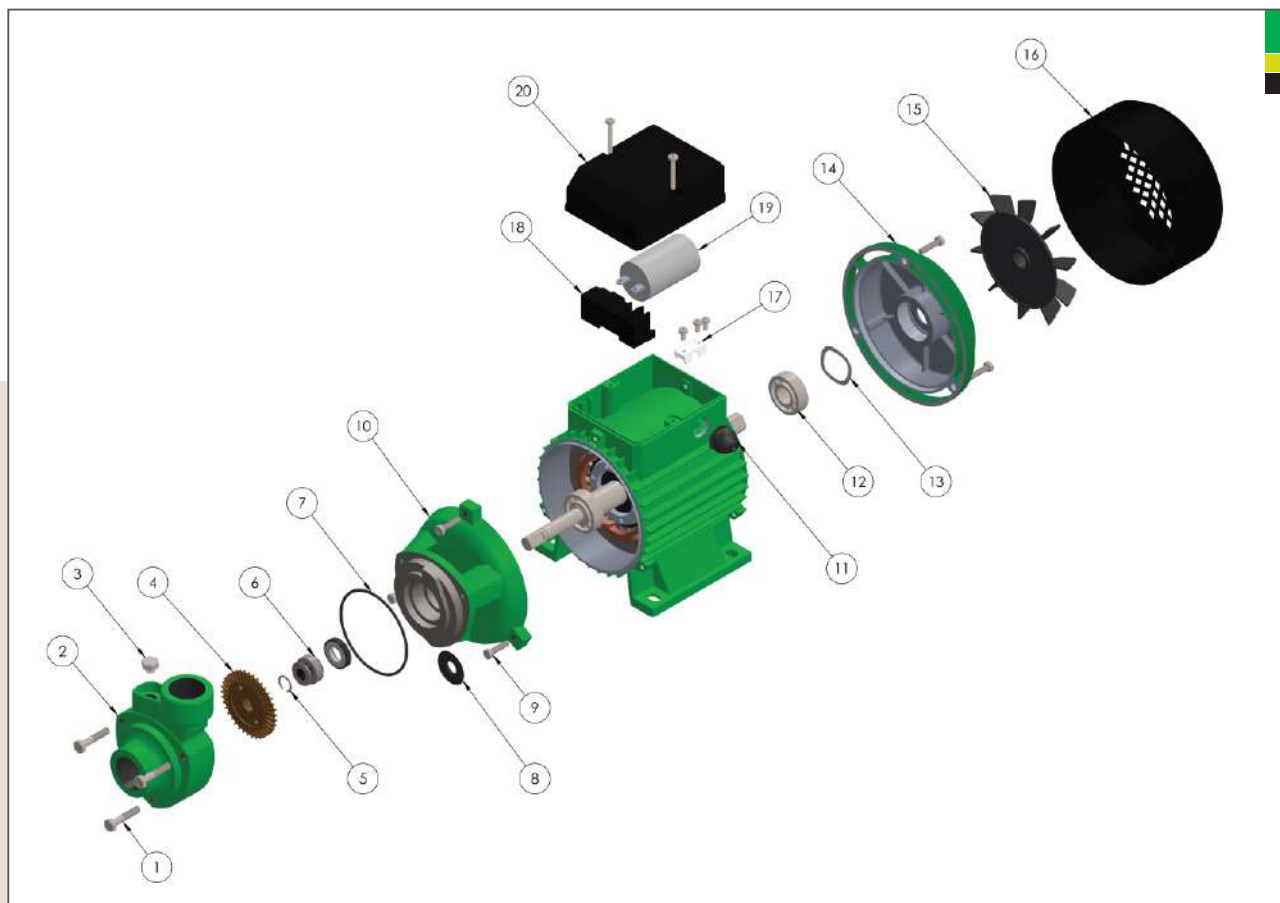
MODELO		W	Lts/min m <sup>3</sup> /h	7,5 0,45	15 0,9	22,5 1,35	30 1,8	37,5 2,25	45 2,7
QB 60L1	220V	380		25,0	19,5	14,0	9,0	3,5	
QB 70	220V	680		34,0	28,5	22,5	17,5	11,0	6,0

**Curva de performance hidráulica a 50 Hz**





## Componentes y repuestos



### Designación de componentes

Nº	DESCRIPCIÓN	Nº	DESCRIPCIÓN
1	Tomillo M5x40	11	Goma pasacable
2	Cuerpo bomba	12	Rodamiento
3	Tomillo de cebado	13	Arandela elástica
4	Disco Impulsor	14	Escudo motor trasero
5	Anillo seeger	15	Ventilador
6	Sello mecánico	16	Capuchón ventilador
7	Oring cuerpo	17	Prensacable
8	Anillo contragoteo	18	Bomera
9	Tomillo M5x20	19	Capacitor
10	Cuerpo bomba	20	Tapa caja de conexiones

Tel/Fax: +54 3404 - 480715 / Av. Jorge Newbery 372 (S2252 BMQ)  
 Gálvez, S.F. Argentina / ventas@motoresczerweny.com.ar  
 www.motoresczerweny.com.ar

