

LÍNEA  
**SCM2**  
**BOMBAS**

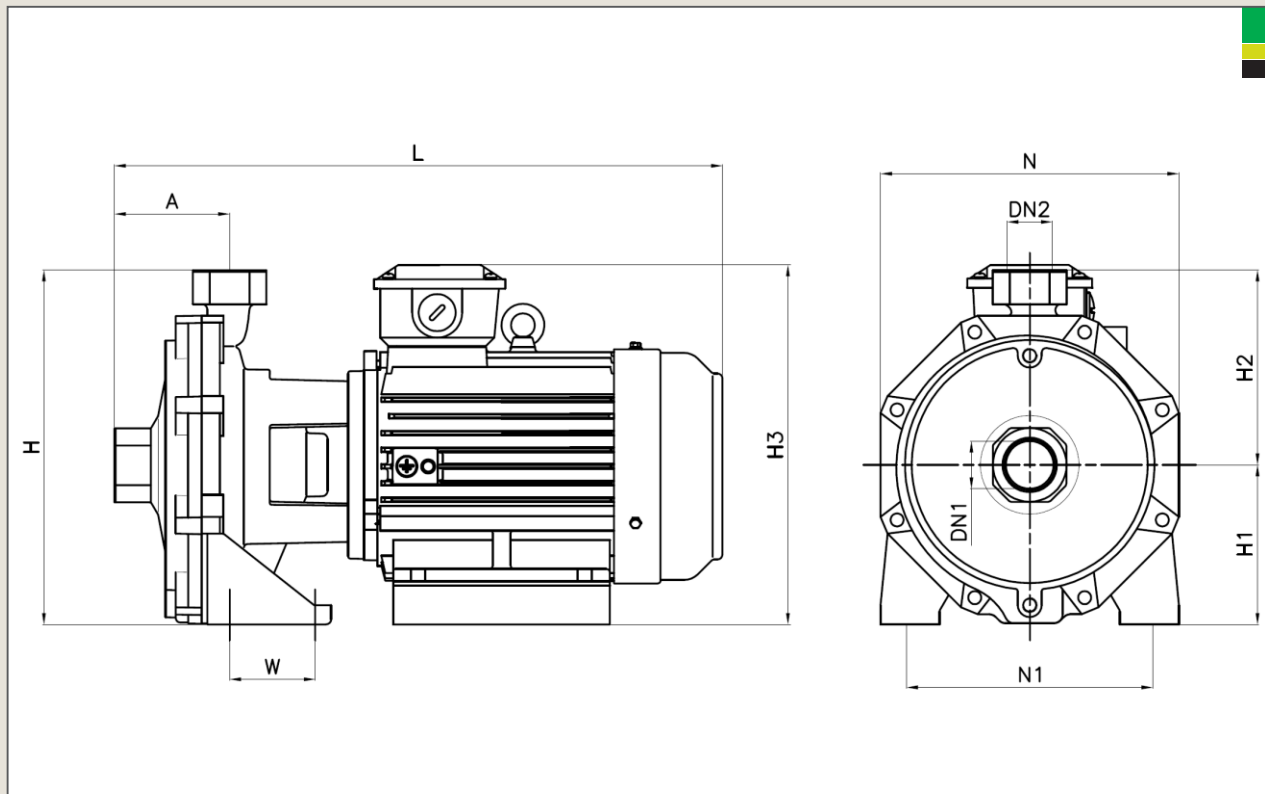
**BOMBAS CENTRÍFUGAS DE DOS ETAPAS**

- › Caudales hasta 15m<sup>3</sup>/h y alturas hasta 90m.c.a.
- › Dos discos impulsores contrapuestos con empuje axial equilibrado
- › Funcionamiento silencioso, alta eficiencia y versatilidad
- › Mejor aprovechamiento de la potencia del motor, menor consumo energético
- › Aplicación en instalaciones industriales, torres de enfriamiento, impulsión de agua a tanques elevados en edificios, presurización y equipos contra incendio.



**CARACTERÍSTICAS Y MEDIDAS PRINCIPALES**

- » Cuerpo de bomba de fundición gris
- » Doble Impulsor centrífugo de bronce
- » Motor monofásico o trifásico
- » Sello mecánico de grafito y cerámica
- » Eje de acero inoxidable AISI 304
- » Bocas roscadas según ISO228



MODELO		Potencia		I NOM (Amp)	Medidas ( mm)										Peso Kg	
		KW	HP		DN1	DN2	H	H1	H2	H3	A	N	N1	W		L
SCM2-55M	220V - 50Hz	1,5	2	11,4	1 ¼"	1"	265	120	145	235	85	215	165	60	400	24,5
SCM2-60M	220V - 50Hz	2,2	3	13,5	1 ¼"	1"	265	120	145	235	85	215	165	60	410	27,0
SCM2-60T	380V - 50Hz	2,2	3	4,7	1 ¼"	1"	265	120	145	235	85	215	165	60	410	27,0
SCM2-70T	380V - 50Hz	4	5,5	8,9	1 ½"	1 ¼"	310	135	175	300	100	265	210	40	475	39,7
SCM2-80T	380V - 50Hz	5,5	7,5	10,0	1 ½"	1 ¼"	310	135	175	325	100	265	210	40	495	52,5
SCM2-90T	380V - 50Hz	5,5	7,5	12,4	1 ½"	1 ¼"	310	135	175	340	100	265	210	40	550	67,8



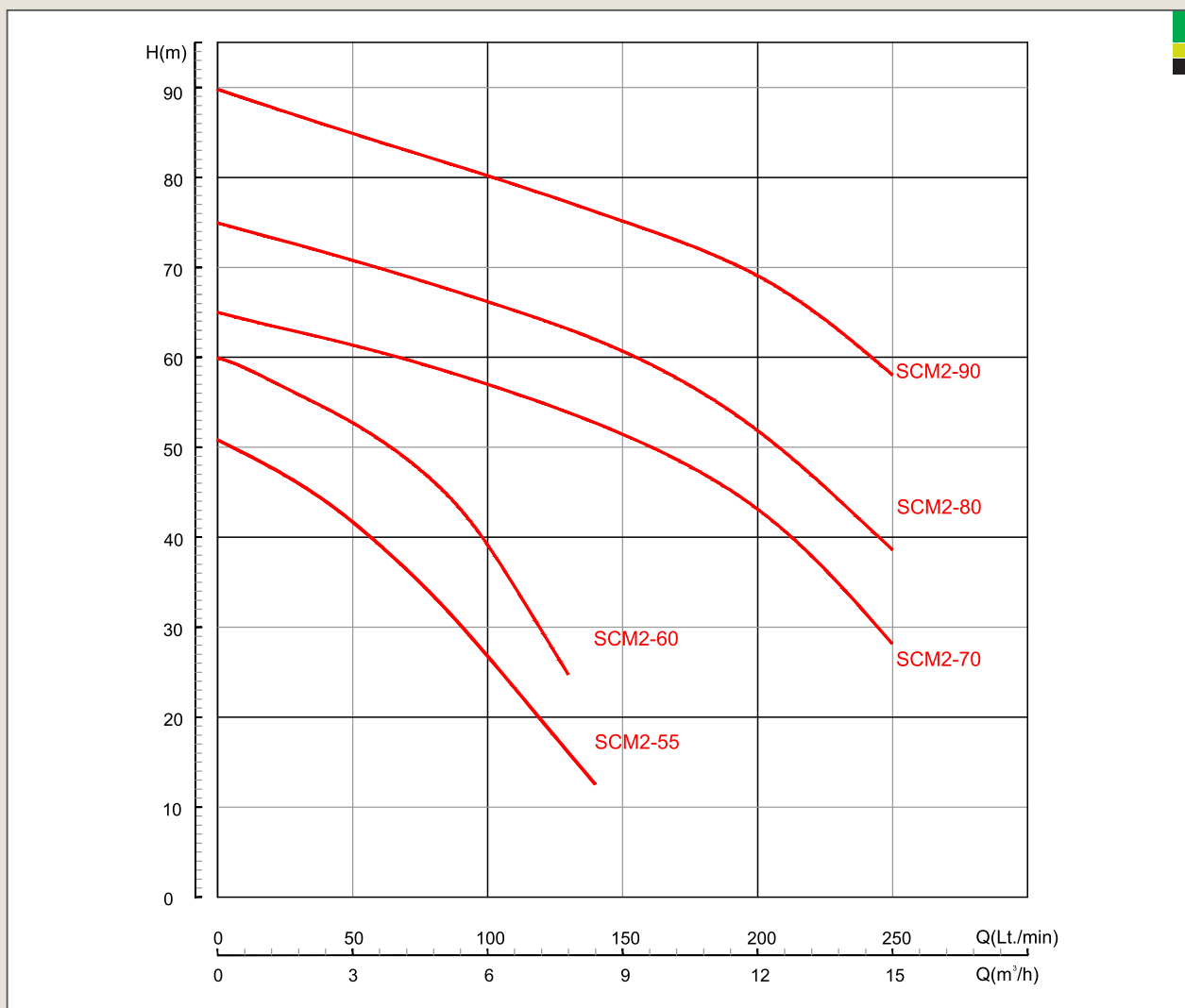
**Tabla de performance hidráulica a 50Hz**

Alturas expresadas en m.c.a.

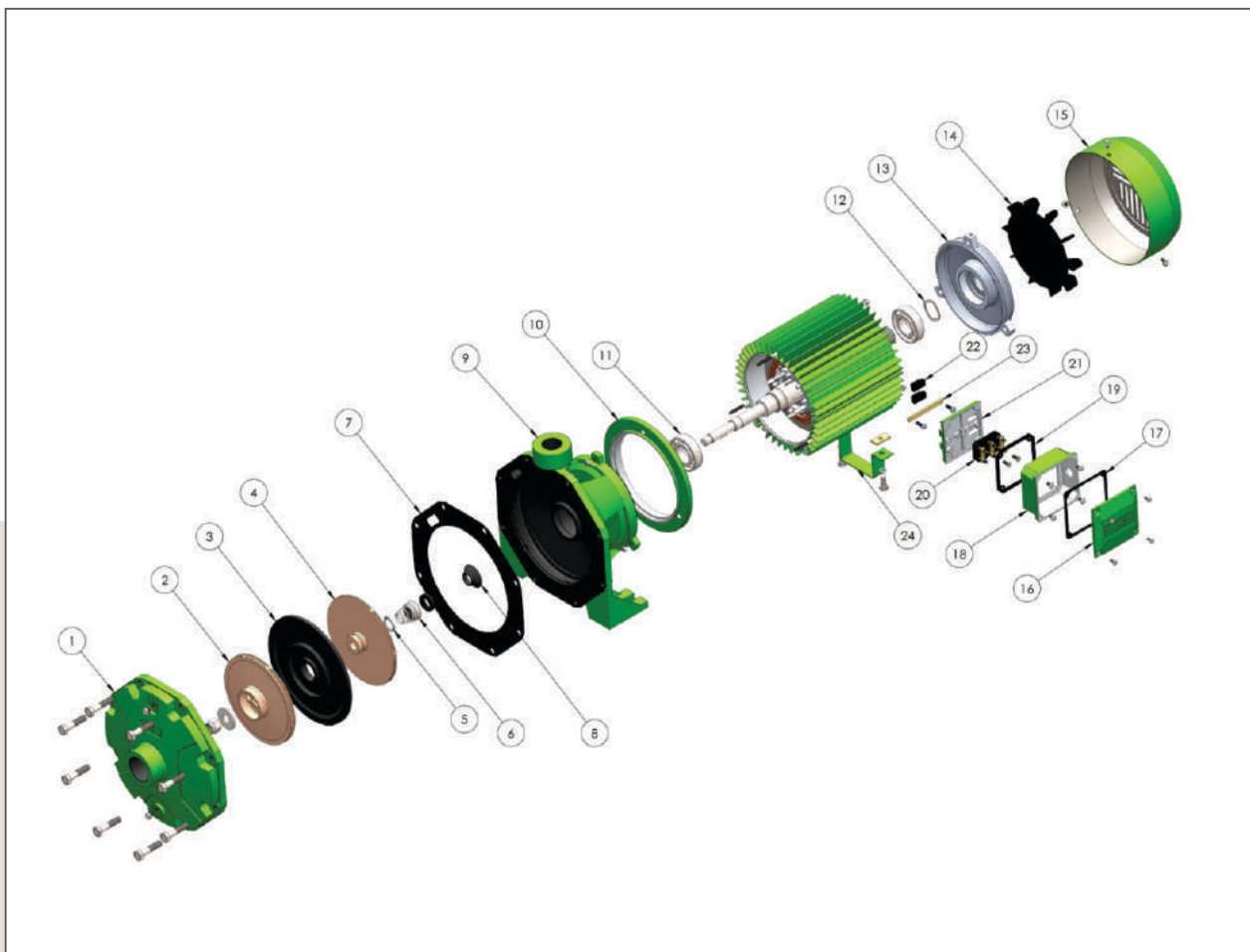
LÍNEA  
**SCM2**

MODELO	HP	Lts/min m³/h	Q-Caudal									
			20 1,2	50 3	80 4,8	100 6	120 7,2	150 9	180 10,8	200 12	230 13,8	250 15
SCM2-55M	2,0	H	47,0	41,5	32,5	27,0	20,0					
SCM2-60M	3,0		57,5	52,6	45,0	39,0	30,0					
SCM2-60T	3,0		57,5	52,6	45,0	39,0	30,0					
SCM2-70T	5,5		63,5	61,5	58,5	57,0	55,3	51,5	46,0	43,0	34,0	28,0
SCM2-80T	7,5		73,0	71,0	68,0	67,0	64,5	60,5	55,5	51,8	43,5	39,0
SCM2-90T	7,5		87,5	84,5	82,3	80,5	77,7	75,0	71,5	68,8	63,0	58,0

**Curva de performance hidráulica a 50 Hz**



Componentes y repuestos



Designación de componentes

Nº	DESCRIPCIÓN	Nº	DESCRIPCIÓN
1	Cuerpo de bomba	13	Escudo trasero
2	Disco impulsor delantero con tuerca de ajuste y arandela	14	Ventilador
3	Placa intermedia	15	Capuchón Ventilador
4	Disco impulsor trasero	16	Tapa caja conexión
5	Anillo seeger	17	Guarnición tapa conexión
6	Sello mecánico	18	Caja de conexión
7	Guarnición cuerpo	19	Guarnición caja-adaptador
8	Anillo goma antigoteo	20	Bornera 6 bornes
9	Escudo brida	21	Adaptador caja conexión
10	Aro adaptador de carcasa	22	Goma pasacables
11	Rodamiento	23	Sujetador caja conexión
12	Arandela elástica	24	Pie del motor

Tel/Fax: +54 3404 - 480715 / Av. Jorge Newbery 372 (S2252 BMQ)  
 Gálvez, S.F. Argentina / ventas@motoresczerweny.com.ar  
 www.motoresczerweny.com.ar

