

**Czerweny**<sup>®</sup>  
SOMOS POTENCIA



LÍNEA

**WQ-B**

**BOMBAS SUMERGIBLES PARA DRENAJE**

- › Bombas sumergibles para drenaje de aguas cargadas
- › Aptas para aguas de infiltración, líquidos pluviales y cloacales
- › Apta para agua de mar
- › Con dispositivos triturador de partículas y fibras largas
- › Caudales hasta 40 m<sup>3</sup>/h y alturas hasta 15 m.c.a.
- › Capacidad de manejo de sólidos hasta 50 mm de diámetro

**Czerweny**<sup>®</sup>

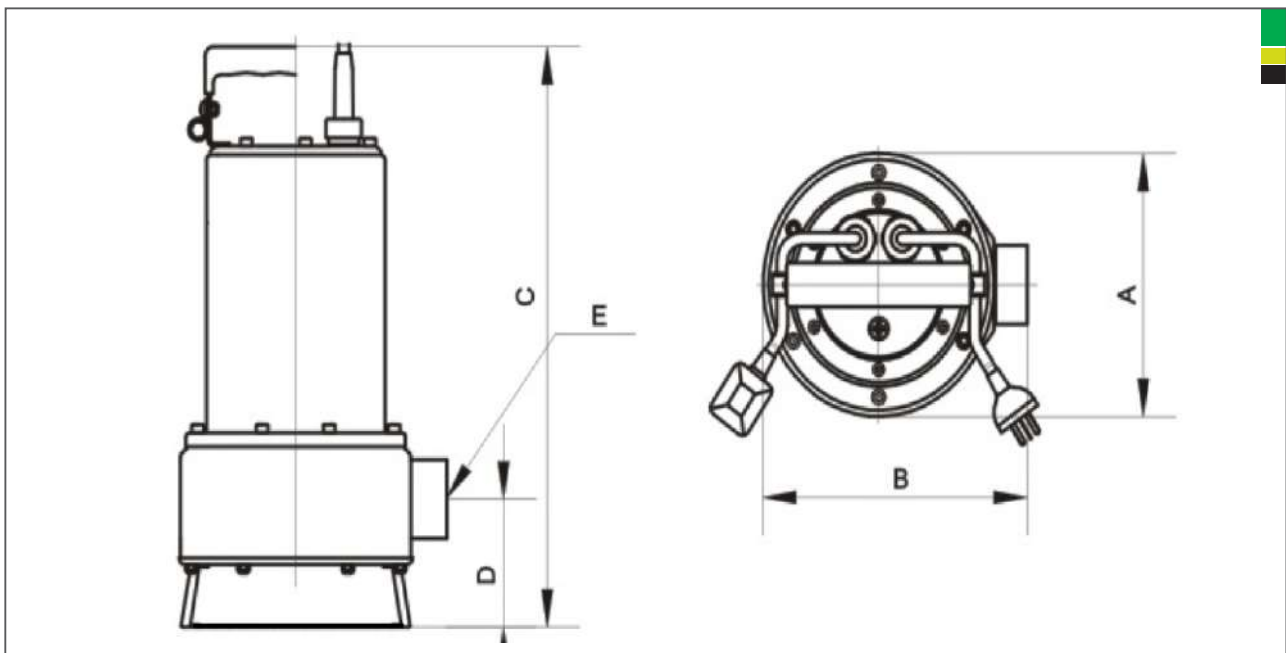




**CARACTERÍSTICAS Y MEDIDAS PRINCIPALES**

- >> Cuerpo de bomba de acero inoxidable AISI304
- >> Impulsor soldado de acero inoxidable AISI304
- >> Eje de acero inoxidable AISI304
- >> Motor monofásico o trifásico IP68
- >> Sello mecánico doble de grafito y carburo de silicio lado motor  
Carburo de silicio y carburo de silicio lado bomba
- >> Interruptor de flotación en las versiones monofásicas

LÍNEA  
**WQ-B**



| MODELO     |           | POTENCIA<br>HP | Ø MÁX PARTÍCULA<br>EN SUSPENSIÓN (mm) | Q MÁX<br>(m³/h) | H MÁX<br>(m) | A<br>(m) | B<br>(m) | C<br>(m) | D<br>(m) | E<br>(m) | Peso<br>Kg |
|------------|-----------|----------------|---------------------------------------|-----------------|--------------|----------|----------|----------|----------|----------|------------|
| WQ-0,55B   | 220V 50Hz | 0,75           | 38                                    | 17              | 9,3          | 170      | 195      | 370      | 76       | 1 ½"     | 14         |
| WQ-0,75B   | 220V 50Hz | 1,00           | 38                                    | 21              | 9,8          | 170      | 195      | 395      | 76       | 1 ½"     | 15         |
| WQ-1,1B    | 220V 50Hz | 1,50           | 38                                    | 24              | 12           | 170      | 195      | 395      | 76       | 1 ½"     | 17         |
| WQ-1,5B    | 220V 50Hz | 2,00           | 50                                    | 32              | 13,2         | 190      | 201      | 465      | 100      | 2"       | 19         |
| WQ-2,2B    | 380V 50Hz | 3,00           | 50                                    | 41              | 15           | 190      | 225      | 470      | 110      | 3"       | 21         |
| WQ-1,5B-QG | 220V 50Hz | 2,00           |                                       | 18              | 11,2         | 190      | 201      | 465      | 100      | 2"       | 20         |
| WQ-2,2B-QG | 380V 50Hz | 3,00           |                                       | 29              | 15           | 190      | 225      | 470      | 110      | 3"       | 23         |

\*Los valores declarados de presión y caudal corresponden a valores de ensayo realizados con agua limpia

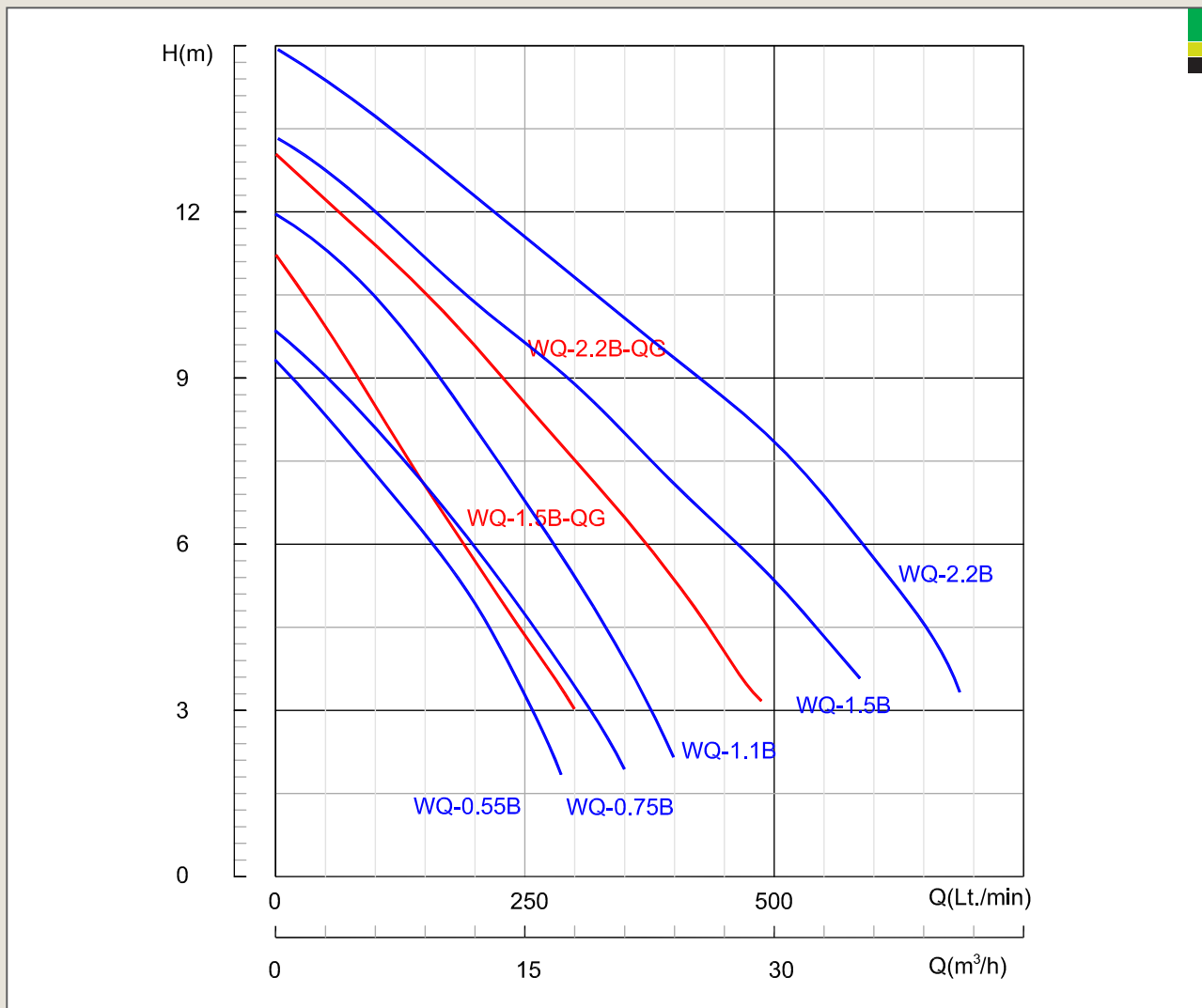


**Tabla de performance hidráulica a 50Hz**  
 Alturas expresadas en m.c.a.

FCH WQ-B - 2020 REV. 00

| MODELO     | HP   | Lts/min<br>m³/h | Q-Caudal |          |           |           |           |           |           |
|------------|------|-----------------|----------|----------|-----------|-----------|-----------|-----------|-----------|
|            |      |                 | 50<br>3  | 100<br>6 | 200<br>12 | 300<br>18 | 400<br>24 | 500<br>30 | 600<br>36 |
| WQ-0,55B   | 0,75 | H               | 8,3      | 7,2      | 4,9       |           |           |           |           |
| WQ-0,75B   | 1,00 |                 | 9,0      | 8,1      | 5,9       | 3,5       |           |           |           |
| WQ-1,1B    | 1,50 |                 | 11,3     | 10,5     | 8,1       | 5,4       | 2,2       |           |           |
| WQ-1,5B    | 2,00 |                 | 12,7     | 12,0     | 10,4      | 8,9       | 7,1       | 5,3       |           |
| WQ-2,2B    | 3,00 |                 | 14,4     | 13,8     | 12,3      | 10,9      | 9,4       | 7,8       | 5,4       |
| WQ-1,5B-QG | 2,00 |                 | 9,9      | 8,5      | 5,6       | 3,0       |           |           |           |
| WQ-2,2B-QG | 3,00 |                 | 12,2     | 11,3     | 9,5       | 7,5       | 5,3       |           |           |

**Curva de performance hidráulica a 50 Hz**



Tel/Fax: **+54 3404 - 480715** / Av. Jorge Newbery 372 (S2252 BMQ)  
 Gálvez, S.F. Argentina / [ventas@motoresczerweny.com.ar](mailto:ventas@motoresczerweny.com.ar)  
[www.motoresczerweny.com.ar](http://www.motoresczerweny.com.ar)

