



Czerweny

- 16 Tapa Ventilador
- 17 Rodamiento, L.O.P.
- 18 Tapa rodamiento, exterior, L.O.P. con retén



Czerweny

Instrucciones de instalación y Mantenimiento Series 3AL/3D



Motores asincrónicos trifásicos
de rotor de jaula
refrigeración exterior

Importa, distribuye y garantiza

Motores Czerweny S.A.

Av. Jorge Newbery 372

S2252BMQ Gálvez – Santa Fe

República Argentina

ventas@motoresczerweny.com.ar

www.motoresczerweny.com.ar



GENERAL

Los motores comercializados por Motores CZERWENY S.A. cumplen con las normas IEC-60034 (VDE 0530).

Son componentes destinados a la instalación en máquinas, de acuerdo a la directriz 89/393-CEE.

No deben ser empleados en áreas de instalación con peligro de explosión, salvo que esté expresamente indicado en el producto.

El año y mes de fabricación del motor están representados en el número de serie de la placa de características con los 4 primeros dígitos Ej. N^oaamm-xxxx

1. AVISO DE SEGURIDAD

Los motores eléctricos, como también las máquinas eléctricas rotativas, tienen partes móviles y elementos bajo tensión. Es esencial que solamente personal calificado los instale o manipule a fin de evitar daños a las personas y/o cosas.

Antes de su puesta en marcha es conveniente asegurarse que se cumpla con la directriz arriba indicada. (Debe observarse el cumplimiento de las Normas EN500110-1/VDE 0105, IEC 364, y EN 60204-1).

Ante cualquier duda que surja sobre aspectos de seguridad, consultar Departamento Técnico de Motores Czerweny S.A. antes de instalar el motor y operar el mismo.

Declinamos toda responsabilidad sobre todo daño resultante de una mala instalación u operaciones efectuadas por personal no calificado.

El equipo no está diseñado para ser utilizado por personas (incluido niños) con capacidades físicas, sensoriales o mentales reducidas, o sin experiencia o desconocimiento, a menos que sean supervisados o instruidos en el uso por una persona responsable de su seguridad. Se supervisará a los niños para asegurarse que no jueguen con el aparato.

2. ACEPTACIÓN DEL MATERIAL

En el momento de la recepción de los motores, se deben efectuar los siguientes controles:

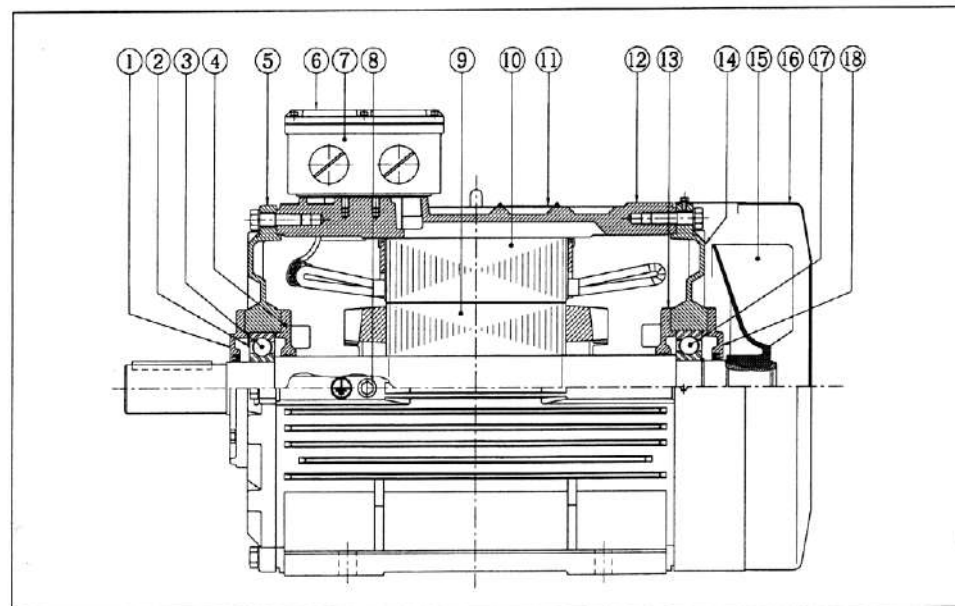
Comprobar cualquier daño externo del embalaje y en su caso, del motor.

Comprobar la concordancia de los datos de la placa del motor con los expresados en el remito de entrega y los especificados en su pedido.

Comprobar que no existen daños externos en el motor y en especial la funda de los ejes. En los tamaños de carcasa a partir del 160 en adelante, el eje tiene un seguro de rotación para su protección durante el transporte.



TIPO 3D160 – 3D180

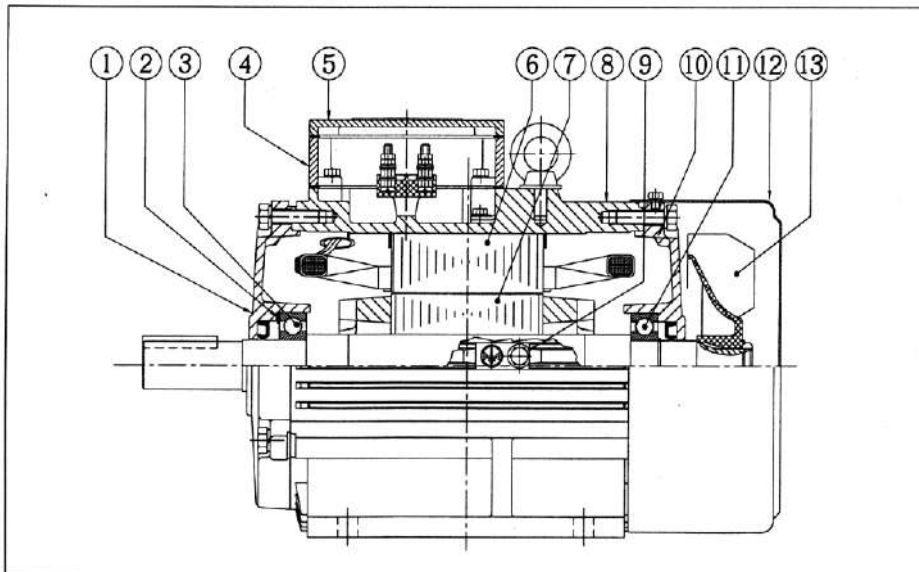


- 1 Tapa rodamiento, exterior L.P. con retén
- 2 Arandela ondulada, L.P.
- 3 Rodamiento, L.P.
- 4 Tapa rodamiento, interior L.P.
- 5 Escudo, L.P.
- 6 Tapa caja de conexiones
- 7 Base caja de conexiones
- 8 Borne adicional conexión a tierra
- 9 Rotor, completo (equilibrado)
- 10 Estator
- 11 Placa característica
- 12 Carcasa
- 13 Tapa rodamiento, interior, L.O.P.
- 14 Escudo L.O.P.
- 15 Ventilador



PIEZAS DE RECAMBIO

TIPO 3AL71-3AL132



1. Escudo L.P. con retén
2. Arandela ondulada, L.P.
3. Rodamiento, L.P.
4. Base caja de bornes
5. Tapa caja bornes
6. Estator
7. Rotor completo equilibrado
8. Carcasa
9. Borne conexión a tierra
10. Escudo L.O.P. con retén
11. Rodamiento, L.O.P.
12. Tapa ventilador
13. Ventilador

L.P. = lado polea

L.O.P. = lado opuesto polea



Quitado este seguro, girar el eje a mano para comprobar que su rotación es suave y silenciosa.

Si el motor debe ser transportado de nuevo, ya sea sólo o montado en cualquier equipo, móntese otra vez el seguro de transporte a fin de evitar el "picado" de los rodamientos.

Si se detecta algún defecto de fabricación, por favor contactar al Departamento de Ventas de Motores Czerweny S.A. Envíe toda información disponible del motor, datos completos de placa y del comprobante de entrega del mismo.

3. ANTES DE LA PUESTA EN MARCHA

El correcto funcionamiento de un motor eléctrico depende de su ubicación.

Asegurarse de que se han tenido en cuenta los factores siguientes:

Temperatura Ambiente. El motor funcionará correctamente entre 20°C y 40°C y altura máxima sobre el nivel del mar de 1.000m. Consultar si las condiciones fuesen otras.

Ventilación. Es necesario dejar un espacio libre en la parte trasera del motor de al menos el 25% del tamaño de carcasa. (40 mm. para un motor del tamaño 160, por ejemplo.) El aire extraído no debe recircular a la parte trasera.

Polvo. En ambientes polvorosos puede ser necesario el empleo de motores especiales, ya que los depósitos de polvo sobre el motor pueden suponer un sobre calentamiento importante.

Vibraciones. Instalar los motores sobre bases sólidas, libres de vibraciones externas.

4. TRANSMISIONES

Debe tenerse un cuidado extremo en la selección y montaje de la transmisión.

Acoplamiento directo: El tipo recomendado es el acoplamiento elástico. Deben seguirse las instrucciones del fabricante del acoplamiento, en particular sobre alineación y separación entre platos. Recomendamos el mecanizado de los



agujeros con tolerancia H7. Usar el centro roscado del eje para montaje evitando siempre golpear eje o plato.

Poleas y correas: Es decisivo un correcto cálculo de la transmisión por correas. Un esfuerzo radial excesivo o una tensión incorrecta de las correas pueden provocar fácilmente la rotura del eje. Deben usarse las correas de igual marca y dimensión. No es recomendable en general, la transmisión por poleas y correas en motores de 2 polos. Ante cualquier duda, solicitar asistencia técnica.

5. CONEXIONES ELÉCTRICAS

Las conexiones eléctricas deben efectuarse también con mucho cuidado a fin de evitar "puntos calientes". Todos los terminales deben apretarse bien pero no sobre apretarse. Véase la tabla de valores recomendados de apriete. Es conveniente controlar el mismo después de las primeras 200 horas de operación y reapretar si es necesario.

La instalación debe cumplir las regulaciones nacionales vigentes.

Valores de apriete recomendados, en Nm

Ø DEL BORNE	M5	M6	M8	M10	M12	M16
Minimo	1.8	3.0	8.0	10	20	60
Maximo	2.5	4.0	9.0	17	30	73

6. INSTALACION Y PUESTA EN MARCHA

Los motores, del tamaño 100 en adelante, tienen cáncamos para su elevación. No se debe utilizar para izar elementos a él fijados como ser reductores, bombas o máquinas.

Las cajas de conexión son de diseño muy amplio. Montadas en la parte superior en toda la gama, permiten cambiar la orientación cada 90 grados de las bocas de entrada de cable.

Todos los motores disponen de dos puntos de conexión a tierra, uno exterior y otro en la caja de conexiones.

Se recomienda comprobar la resistencia de las aislaciones, especialmente después de un período largo de almacenamiento o parada. Esta comprobación



se realizará con un "megger" a 500 o 1.000 V, durante 60 segundos y debe mantenerse una lectura no inferior a 5 MΩ. De no ser así, deberá secarse el estator del motor y comprobar la resistencia nuevamente antes de someterlo a tensión.

Los rotores están equilibrados a media chaveta. Pueden funcionar sin chaveta o con la chaveta completa, aunque en tal caso cabe esperar un ligero incremento de vibración. Sentido de giro reversible. Para realizarlo se recomienda permutar la posición de dos de los tres cables de alimentación.

Pueden efectuarse dos arranques consecutivos de 3 segundos de duración cada uno, incluso en caliente. Salvo para casos especiales de diseño, se permiten 6 arranques espaciados en una hora. En caso de duda o si se requiere un mayor número de arranques por hora realice la consultar a Motores Czerweny S.A.

7. RODAMIENTOS

Los rodamientos normales, son:

Tamaños 63 al 132, rodamientos a bolas con tolerancia interna C3, cerrados, lubricados de por vida.

Tamaños 160 al 180, rodamientos abiertos, tolerancia interna C3, con dispositivos para reengrase dispuestos en los escudos (En el lado trasero, es accesible a través de la perforación realizada a tal efecto en el capuchón cubre ventilador).

Deben emplearse grasas de base lítica, recomendándose, BP LS3, SHELL ALVANIA R3, SKF GMT/2 u otras de buena calidad