

DW - DW VOX

Electrobombas sumergibles para aguas fecales en Acero Inoxidable AISI 304

Bomba sumergible para aguas fecales fabricada en Acero Inoxidable AISI 304. Diseñada para evacuación de líquidos con contenidos filamentosos o sólidos en suspensión en aplicaciones tanto industriales como domésticas. Adecuada para su utilización en servicios sanitarios (WC) en comunidades, hoteles, restaurantes, etc. Aguas cargadas con sólidos de diámetro máximo Ø 50 mm, aguas de lavado, pluviales, residuales, pozos negros y fosas sépticas. Equipos de depuración de agua y achique de locales inundados.



Diseño robusto, resistente a la corrosión



Se pueden usar en instalaciones fijas y móviles



Alta versatilidad



AISI 304
Bomba fabricada en AISI 304



Impulsor monocanal



Impulsor Vortex (modelos VOX)



Modelos

	Conexión roscada DW DW VOX		Impulsor monocanal (Paso 50 mm) DW
	Conexión con brida DWF DW VOXF		Impulsor tipo Vortex (Paso 50 mm) DW VOX

Conexiones

Brida	DNA: Ø 50 mm DNI: 50 PN 10
Rosca	DNA: Ø 50 mm DNI: 2"

Materiales

Cuerpo de impulsión, carcasa y tapa motor	AISI 304
Impulsor	AISI 304
Eje motor	AISI 303 (sólo parte en contacto con el líquido).
Cierre mecánico	Doble cierre mecánico en cámara de aceite: - Superior: Carbón/Cerámica/NBR. - Inferior: SiC/SiC/NBR.
Cable	De 10 m con enchufe tipo Schuko.
Versiones	M: Monofásica MA: Con regulador de nivel

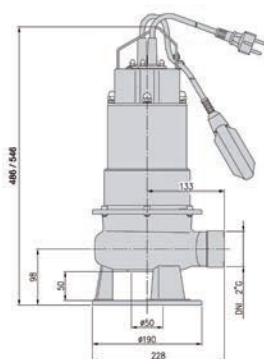
Datos técnicos

Max. inmersión	7 m
Temperatura máx. del líquido	40°C
Máx. paso de sólidos	50 mm
Polos	2
Aislamiento	Clase F
Grado de protección	IP68
Tensión	Monofásica 230V ± 10% Trifásica 400V ± 10%

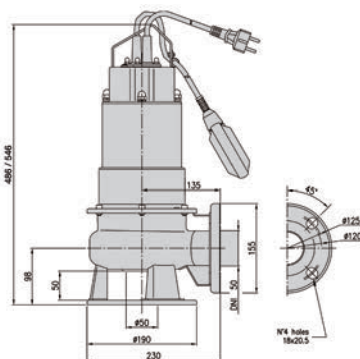
Condensador

Condensador y protección termoamperimétrica de rearme automático incorporados.

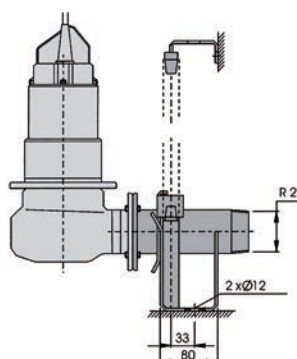
Dimensiones



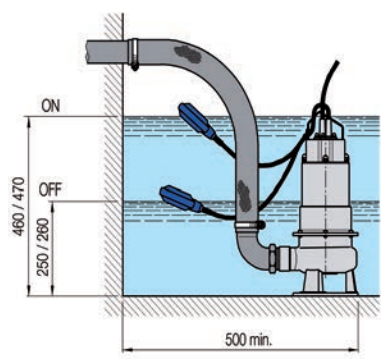
DW / DW VOX
Con soporte y boca roscada.



DWF / DWF VOX
Con soporte y brida DN50



DW(F) / DW(F) VOX
Con Kit de descarga "Acero Inox."



DW / DW VOX
Medidas de instalación

DW - DW VOX



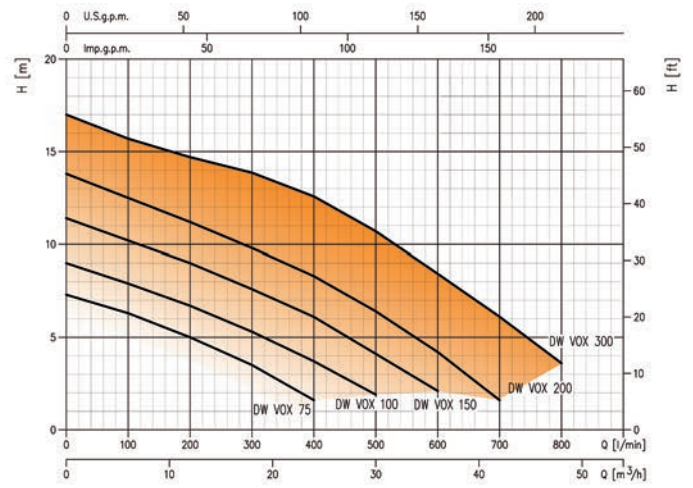
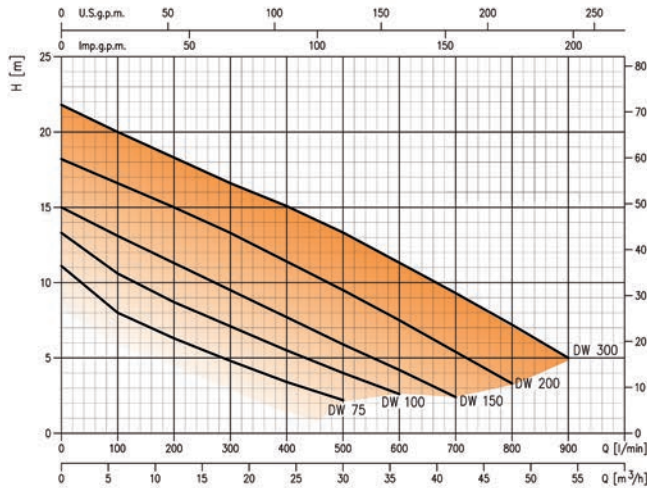
Electrobombas sumergibles para aguas fecales en Acero Inoxidable AISI 304



DW
Impulsor
monocanal
(Paso 50 mm)



DW VOX
Impulsor
tipo Vortex
(Paso 50 mm)



DW (Monocanal roscada)

2 Polos

Modelo	Código	kW	CV	Q=Caudal									Tensión	DNI	Peso [kg]	
				l/min	100	200	300	400	500	600	700	800				
				m ³ /h	6	12	18	24	30	36	42	48				
H=Altura manométrica total (m)																
DW/A M 75	1589030021A	0,55	0,75	8	6,3	4,8	3,4	2,2	-	-	-	Monof. 230V	G2	15,8		
DW/A M 75 A	1589031221A	0,55	0,75	8	6,3	4,8	3,4	2,2	-	-	-	Monof. 230V	G2	16		
DW/A 75	1589030004A	0,55	0,75	8	6,3	4,8	3,4	2,2	-	-	-	Trif. 400V	G2	15,4		
DW/A M 100	1589050021A	0,75	1	10,6	8,7	7,1	5,5	4	2,6	-	-	Monof. 230V	G2	17,8		
DW/A M 100 A	1589051221A	0,75	1	10,6	8,7	7,1	5,5	4	2,6	-	-	Monof. 230V	G2	18		
DW/A 100	1589050004A	0,75	1	10,6	8,7	7,1	5,5	4	2,6	-	-	Trif. 400V	G2	16,8		
DW/A M 150	1589070021A	1,1	1,5	13,1	11,3	9,5	7,7	5,9	4,2	2,4	-	Monof. 230V	G2	19,2		
DW/A M 150 A	1589071221A	1,1	1,5	13,1	11,3	9,5	7,7	5,9	4,2	2,4	-	Monof. 230V	G2	19,4		
DW/A 150	1589070004A	1,1	1,5	13,1	11,3	9,5	7,7	5,9	4,2	2,4	-	Trif. 400V	G2	18,6		
DW/A 200	1589080004A	1,5	2	16,6	15	13,3	11,4	9,5	7,5	5,4	3,3	Trif. 400V	G2	20		
DW/A 300 *	1589090004A	2,2	3	20	18,3	16,6	15,1	13,3	11,3	9,3	7,2	Trif. 400V	G2	25,8		

"A" versión automática con regulador de nivel incluido.

(*) Equipada con espaciador en hierro fundido.

DWF (Monocanal con brida)

2 Polos

Modelo	Código	kW	CV	Q=Caudal									Tensión	DNI	Peso [kg]	
				l/min	100	200	300	400	500	600	700	800				
				m ³ /h	6	12	18	24	30	36	42	48				
H=Altura manométrica total (m)																
DWF/A M 75	1588030021A	0,55	0,75	8	6,3	4,8	3,4	2,2	-	-	-	Monof. 230V	DN 50	16,6		
DWF/A M 75 A	1588031221A	0,55	0,75	8	6,3	4,8	3,4	2,2	-	-	-	Monof. 230V	DN 50	16,8		
DWF/A 75	1588030004A	0,55	0,75	8	6,3	4,8	3,4	2,2	-	-	-	Trif. 400V	DN 50	16,2		
DWF/A M 100	1588050021A	0,75	1	10,6	8,7	7,1	5,5	4	2,6	-	-	Monof. 230V	DN 50	18,6		
DWF/A M 100 A	1588051221A	0,75	1	10,6	8,7	7,1	5,5	4	2,6	-	-	Monof. 230V	DN 50	18,8		
DWF/A 100	1588050004A	0,75	1	10,6	8,7	7,1	5,5	4	2,6	-	-	Trif. 400V	DN 50	17,6		
DWF/A M 150	1588070021A	1,1	1,5	13,1	11,3	9,5	7,7	5,9	4,2	2,4	-	Monof. 230V	DN 50	20		
DWF/A M 150 A	1588071221A	1,1	1,5	13,1	11,3	9,5	7,7	5,9	4,2	2,4	-	Monof. 230V	DN 50	20,2		
DWF/A 150	1588070004A	1,1	1,5	13,1	11,3	9,5	7,7	5,9	4,2	2,4	-	Trif. 400V	DN 50	19,4		
DWF/A 200	1588080004A	1,5	2	16,6	15	13,3	11,4	9,5	7,5	5,4	3,3	Trif. 400V	DN 50	20,8		
DWF/A 300 *	1588090004A	2,2	3	20	18,3	16,6	15,1	13,3	11,3	9,3	7,2	Trif. 400V	DN 50	26,6		

"A" versión automática con regulador de nivel incluido.

(*) Equipada con espaciador en hierro fundido.

DW - DW VOX

Electrobombas sumergibles para aguas fecales en Acero Inoxidable AISI 304

DW VOX (Vortex roscada)													2 Polos		
Modelo	Código	kW	CV	Q=Caudal								Tensión	DNI	Peso [kg]	
				l/min	100	200	300	400	500	600	700				800
				m³/h	6	12	18	24	30	36	42				48
H=Altura manométrica total (m)															
DW/A VOX M 75	1599030021A	0,55	0,75		6,3	5	3,5	1,6	-	-	-	-	Monof. 230V	G2	15,4
DW/A VOX M 75 A	1599031221A	0,55	0,75		6,3	5	3,5	1,6	-	-	-	-	Monof. 230V	G2	15,6
DW/A VOX 75	1599030004A	0,55	0,75		6,3	5	3,5	1,6	-	-	-	-	Trif. 400V	G2	15,2
DW/A VOX M 100	1599050021A	0,75	1		7,9	6,7	5,3	3,7	1,9	-	-	-	Monof. 230V	G2	17,4
DW/A VOX M 100 A	1599051221A	0,75	1		7,9	6,7	5,3	3,7	1,9	-	-	-	Monof. 230V	G2	17,6
DW/A VOX 100	1599050004A	0,75	1		7,9	6,7	5,3	3,7	1,9	-	-	-	Trif. 400V	G2	16,4
DW/A VOX M 150	1599070021A	1,1	1,5		10,2	9	7,6	6,1	4,1	2,1	-	-	Monof. 230V	G2	18,8
DW/A VOX M 150 A	1599071221A	1,1	1,5		10,2	9	7,6	6,1	4,1	2,1	-	-	Monof. 230V	G2	19
DW/A VOX 150	1599070004A	1,1	1,5		10,2	9	7,6	6,1	4,1	2,1	-	-	Trif. 400V	G2	18,1
DW/A VOX 200	1599080004A	1,5	2		12,5	11,2	9,8	8,3	6,4	4,2	1,6	-	Trif. 400V	G2	19,6
DW/A VOX 300 *	1599090004A	2,2	3		15,7	14,7	13,9	12,6	10,7	8,4	6,1	3,6	Trif. 400V	G2	25,4

"A" versión automática con regulador de nivel incluido.

(*) Equipada con espaciador en hierro fundido.

DWF VOX (Vortex con brida)													2 Polos		
Modelo	Código	kW	CV	Q=Caudal								Tensión	DNI	Peso [kg]	
				l/min	100	200	300	400	500	600	700				800
				m³/h	6	12	18	24	30	36	42				48
H=Altura manométrica total (m)															
DWF/A VOX M 75	1598030021A	0,55	0,75		6,3	5	3,5	1,6	-	-	-	-	Monof. 230V	DN 50	16,2
DWF/A VOX M 75 A	1598031221A	0,55	0,75		6,3	5	3,5	1,6	-	-	-	-	Monof. 230V	DN 50	16,4
DWF/A VOX 75	1598030004A	0,55	0,75		6,3	5	3,5	1,6	-	-	-	-	Trif. 400V	DN 50	16
DWF/A VOX M 100	1598050021A	0,75	1		7,9	6,7	5,3	3,7	1,9	-	-	-	Monof. 230V	DN 50	18,2
DWF/A VOX M 100 A	1598051221A	0,75	1		7,9	6,7	5,3	3,7	1,9	-	-	-	Monof. 230V	DN 50	18,4
DWF/A VOX 100	1598050004A	0,75	1		7,9	6,7	5,3	3,7	1,9	-	-	-	Trif. 400V	DN 50	17,2
DWF/A VOX M 150	1598070021A	1,1	1,5		10,2	9	7,6	6,1	4,1	2,1	-	-	Monof. 230V	DN 50	19,6
DWF/A VOX M 150 A	1598071221A	1,1	1,5		10,2	9	7,6	6,1	4,1	2,1	-	-	Monof. 230V	DN 50	19,8
DWF/A VOX 150	1598070004A	1,1	1,5		10,2	9	7,6	6,1	4,1	2,1	-	-	Trif. 400V	DN 50	18,9
DWF/A VOX 200	1598080004A	1,5	2		12,5	11,2	9,8	8,3	6,4	4,2	1,6	-	Trif. 400V	DN 50	20,4
DWF/A VOX 300 *	1598090004A	2,2	3		15,7	14,7	13,9	12,6	10,7	8,4	6,1	3,6	Trif. 400V	DN 50	26,2

"A" versión automática con regulador de nivel incluido.

(*) Equipada con espaciador en hierro fundido.



Kit de descarga en Acero Inox. para DW / DW VOX

Modelo	Código
Kit de descarga para bombas DW / DW VOX	623SW02602000

Accesorios



Cuadros

Cuadros para bombas aguas fecales.



Reguladores de nivel